



FICHA TÉCNICA

Quadro Elétrico BA2CF

Quadros de controlo para duas eletrobombas de águas residuais.



Quadros eléctricos de controlo para sistemas de águas residuais com duas eletrobombas. Inclui alternância automática entre bombas para desgaste uniforme, controlo de nível por interruptores de boia, proteção térmica contra sobrecargas e proteção contra funcionamento a seco. Projetados para estações elevatórias de esgotos, poços de drenagem e instalações de esvaziamento em parques subterrâneos.

APLICAÇÕES

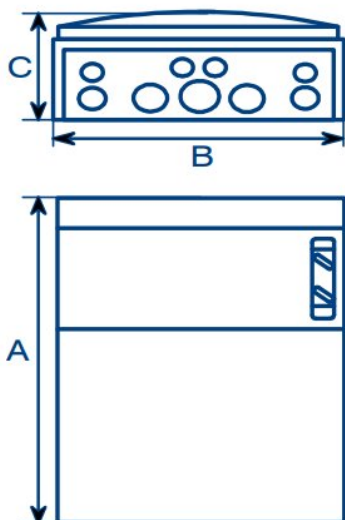
- Águas Residuais
- Águas Pluviais

DADOS TÉCNICOS

DETALHES TÉCNICOS

Tensão	220 - 230V* ~ / 380 - 400V* ~
Frequência	50-60 Hz
Grau de Proteção IP	55
Temperatura	-5°C / + 45°C
Material da Caixa	ABS

DIMENSÕES DO QUADRO (EXTERIOR)



Material	A (mm)	B (mm)	C (mm)	Nota
ABS	436,0	310,0	147,0	Com tampa transparente com proteção UV

DIMENSÕES

Referência	Código	Regulação Térmica	HP	KW	Voltagem
D2X 230 BA2CF - 3	1082520003	2,5 - 4 A	0,33 - 0,5	0,25 - 0,37	N + 1~ 230V
D2X 230 BA2CF - 4	1082520004	4 - 6 A	0,75 - 1	0,55 - 0,75	N + 1~ 230V
D2X 230 BA2CF - 5	1082520005	5,5 - 8 A	1,0	0,75	N + 1~ 230V
D2X 230 BA2CF - 6	1082520006	7 - 10 A	1,5	1,1	N + 1~ 230V
D2X 230 BA2CF - 7	1082520007	9 - 13 A	2,0	1,5	N + 1~ 230V
D4X 230 BA2CF - 2	1082540002	1,6 - 2,5 A	0,75 - 1	0,55 - 0,75	N + 3~ 400V
D4X 230 BA2CF - 3	1082540003	2,5 - 4 A	1,5 - 2	1,1 - 1,5	N + 3~ 400V
D4X 230 BA2CF - 4	1082540004	4 - 6 A	3,0	2,2	N + 3~ 400V
D4X 230 BA2CF - 5	1082540005	5,5 - 8 A	4,0	3,0	N + 3~ 400V
D4X 230 BA2CF - 6	1082540006	7 - 10 A	5,0	3,7	N + 3~ 400V
D4X 230 BA2CF - 7	1082540007	9 - 13 A	5,5	4,0	N + 3~ 400V

DIMENSÕES

Referência	Código	Regulação Térmica	HP	KW	Voltagem
D2E 230 BA2CF - 3	1083320003	1,6 - 2,4 A	0,33	0,25	N + 1~ 230V
D2E 230 BA2CF - 4	1083320004	2,4 - 4 A	0,5	0,37	N + 1~ 230V
D2E 230 BA2CF - 5	1083320005	4 - 6 A	0,75 - 1	0,55 - 0,75	N + 1~ 230V
D2E 230 BA2CF - 6	1083320006	6 - 10 A	1,5	1,1	N + 1~ 230V
D2E 230 BA2CF - 7	1083320007	10 - 12 A	2,0	1,5	N + 1~ 230V
D4E 230 BA2CF - 3	1083340003	1,6 - 2,4 A	1,0	0,75	N + 3~ 400V
D4E 230 BA2CF - 4	1083340004	2,4 - 4 A	1,5 - 2	1,1 - 1,5	N + 3~ 400V
D4E 230 BA2CF - 5	1083340005	4 - 6 A	3,0	2,2	N + 3~ 400V
D4E 230 BA2CF - 6	1083340006	6 - 10 A	4,0	3,0	N + 3~ 400V
D4E 230 BA2CF - 7	1083340007	10 - 12 A	5,5	4,0	N + 3~ 400V

DIMENSÕES

Referência	Código	Regulação Térmica	HP	KW	Voltagem
D2T 230 BA2CF - 3	1085320003	2,5 - 4 A	0,33 - 0,5	0,25 - 0,37	N + 1~ 230V
D2T 230 BA2CF - 4	1085320004	4 - 6 A	0,75 - 1	0,55 - 0,75	N + 1~ 230V
D2T 230 BA2CF - 5	1085320005	5,5 - 8 A	1,0	0,75	N + 1~ 230V
D2T 230 BA2CF - 6	1085320006	7 - 10 A	1,5	1,1	N + 1~ 230V
D2T 230 BA2CF - 7	1085320007	9 - 13 A	2,0	1,5	N + 1~ 230V
D4T 230 BA2CF - 2	1085340002	1,6 - 2,5 A	0,75 - 1	0,55 - 0,75	N + 3~ 400V
D4T 230 BA2CF - 3	1085340003	2,5 - 4 A	1,5 - 2	1,1 - 1,5	N + 3~ 400V
D4T 230 BA2CF - 4	1085340004	4 - 6 A	3,0	2,2	N + 3~ 400V
D4T 230 BA2CF - 5	1085340005	5,5 - 8 A	4,0	3,0	N + 3~ 400V
D4T 230 BA2CF - 6	1085340006	7 - 10 A	5,0	3,7	N + 3~ 400V
D4T 230 BA2CF - 7	1085340007	9 - 13 A	5,5	4,0	N + 3~ 400V

RELÉ DE NÍVEL

ESQUEMAS DE MONTAGEM