



FICHA TÉCNICA

Reservatórios de Pressão com Membrana

Reservatórios de pressão com membrana substituível em aço inoxidável.



Reservatórios de pressão JOVAL com membrana substituível em aço inoxidável. Produzidos com controlo de qualidade rigoroso, estes reservatórios garantem fiabilidade e eficiência em sistemas de captação, pressurização e distribuição de água.

A experiência acumulada da JOVAL e a proximidade com os instaladores permitem-nos oferecer soluções ajustadas às exigências do terreno — com durabilidade superior, facilidade de assistência e reposição garantida em toda a Europa. A membrana interior separa totalmente a água do ar, evitando a corrosão do tanque e garantindo uma estabilidade de pressão constante na rede hidráulica.

APLICAÇÕES

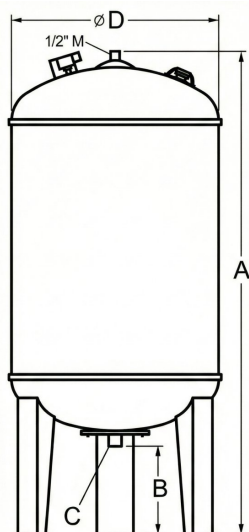
- Abastecimento urbano e rural.
- Processos industriais e sistemas de pressurização.
- Rega agrícola e jardins.
- Sistemas hidropneumáticos.
- Uso doméstico, agrícola e industrial.

DADOS TÉCNICOS

ESPECIFICAÇÕES TÉCNICAS

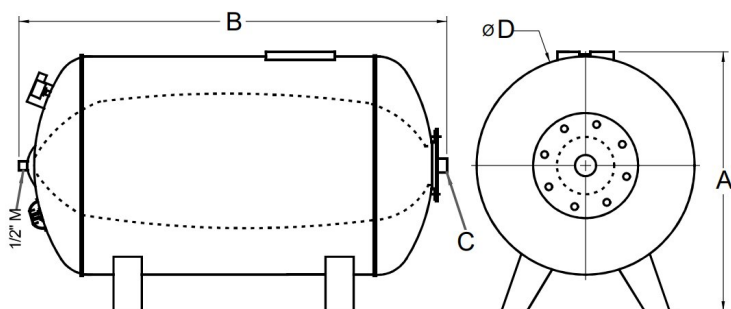
Material	Aço Inoxidável AISI 304 (1.4301)
Membrana	EPDM (Substituível)
Temperatura Máxima	0°C / +70°C
Pressão Máxima	5 bar / 6 bar / 8 bar
Pré-carga	2 bar
Normas	Diretiva Europeia 2014/68/UE (Equipamentos sob Pressão)

DIMENSÕES E MODELOS - VERTICAL



Modelo	Capacidade (L)	Pressão Máxima (Bar)	Diâmetro D (mm)	Altura A (mm)	Altura de Ligação B (mm)	Entrada / Saída C (")
20 VIM	20,0	8,0	265,0	465,0		1"
24 VIM	24,0	8,0	320,0	415,0		1"
50 VIM	50,0	8,0	365,0	800,0	160,0	1"
70 VIM	70,0	8,0	400,0	820,0	150,0	1"
100 VIM	100,0	8,0	480,0	925,0	135,0	1"
100 VIM *	100,0	8,0	480,0	930,0	135,0	1"
200 VIM *	200,0	5 / 6 / 8	560,0	1.285,0	185,0	1" ½
300 VIM *	300,0	5 / 6 / 8	640,0	1.320,0	170,0	1" ½
500 VIM *	500,0	8,0	800,0	1.470,0	160,0	1" ½
750 VIM *	750,0	8,0	800,0	1.930,0	160,0	2"
1000 VIM *	1.000,0	8,0	930,0	1.730,0	170,0	2"

DIMENSÕES E MODELOS - HORIZONTAL



Modelo	Capacidade (L)	Pressão Máxima (Bar)	Altura A (mm)	Entrada / Saída C (mm)	Comprimento B (mm)	Diâmetro D (mm)	Ligação
20 HIM	20,0	8,0	290,0	130,0	420,0	265,0	1"
50 HIM	50,0	8,0	405,0	200,0	655,0	365,0	1"
70 HIM	70,0	8,0	440,0	215,0	660,0	400,0	1"
100 HIM	100,0	8,0	525,0	255,0	775,0	480,0	1"
200 HIM	200,0	5 / 6 / 8	670,0	355,0	1.120,0	540,0	1" ½
300 HIM	300,0	5 / 6 / 8	760,0	400,0	1.170,0	635,0	1" ½

LISTA DE MATERIAIS

Pos.	Descrição	Material
1	Corpo	Aço Inox AISI 304 (1.4301)
2	Membrana	EPDM
3	Flange	Aço Inox AISI 304 (1.4301)

CONDIÇÕES DE UTILIZAÇÃO

- O sistema deve incluir um dispositivo de segurança limitador de pressão.
- Verificação periódica recomendada (semestral).
- Pré-carga: Verificar sem água; ajustar conforme etiqueta (+/- 20%)
- Proibido perfurar ou soldar o reservatório
- Garantia de 3 anos contra defeitos de fabrico.