

## Instruções de utilização

### Electrobombas verticais MV



#### **Aplicações:**

- Bombeamento de líquidos não carregados para aplicações industriais e domésticas
- Pressurização e sistemas de abastecimento de água
- Sistemas de lavagem industrial
- Sistemas de irrigação

#### **Instalação**

A instalação deve ser efectuada por pessoal qualificado para o efeito tendo em atenção os seguintes aspectos:

- Assegurar que a tensão de alimentação inscrita na placa de características é compatível com a tensão da rede.
- Utilizar a bomba dentro dos limites constantes na placa de características.
- Não deixar a bomba trabalhar em seco.

#### **Materiais**

- Turbinas e difusores em Noryl
- Base e apoio do motor em ferro fundido
- Camisa exterior e veio em aço inoxidável

#### **Versões**

- Monofásica 220-230 V 50 Hz (até 1,5 kW)
- Trifásica 220-230 / 380-415 V 50 Hz (até 4 kW)
- Caudais até 15 m<sup>3</sup>/h
- Altura manométrica até 160 m
- Motor: Serviço S1

## Segurança

Todo o tipo de intervenção na electrobomba (incluindo manutenção, limpeza e deslocação) deve ser efectuado por pessoal habilitado para o efeito e sempre com a alimentação de corrente desligada.

A Marinho Oliveira, S. A. declina qualquer responsabilidade por danos causados pelo uso indevido da electrobomba.

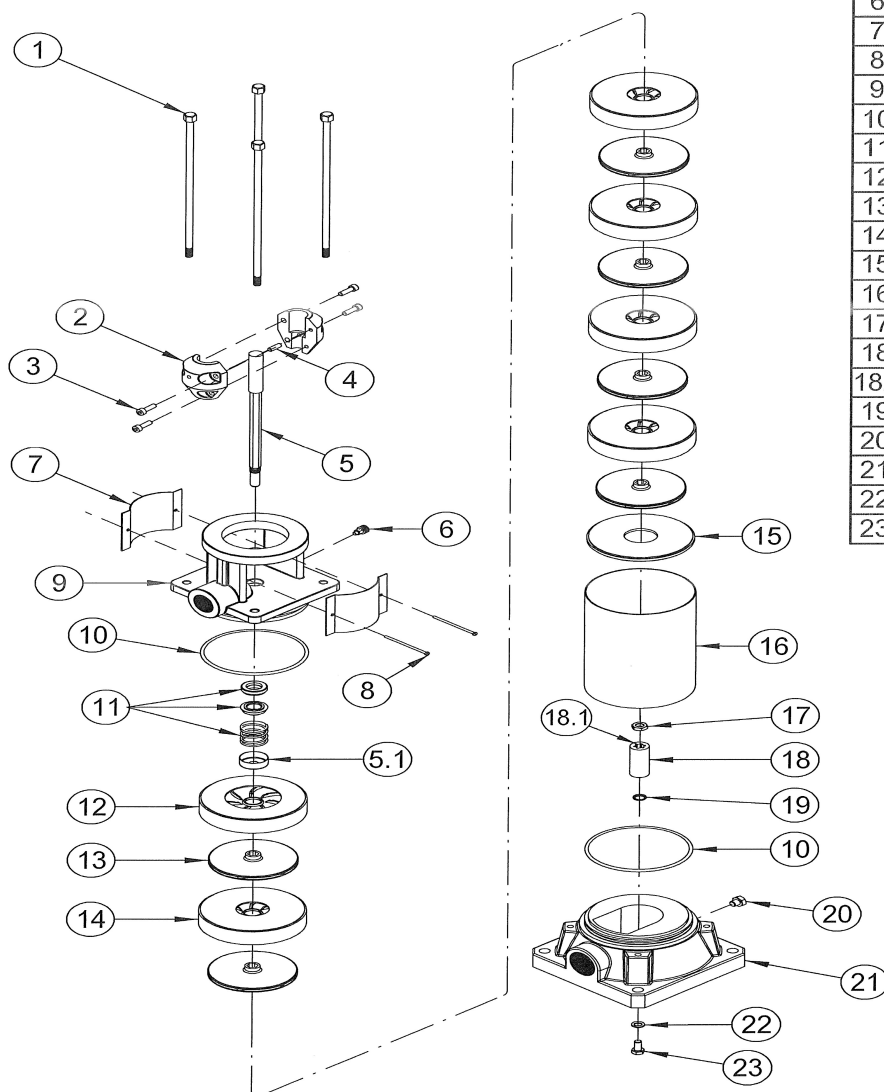
## Declaração de conformidade CE

Declaramos, sob a nossa responsabilidade, que a electrobomba em causa está em conformidade com as directivas comunitárias 2006/42/CE, 2014/35/UE, 2014/30/UE, 2000/14/CE e normas aplicáveis (EN 60 335-2-41, CEI 61-69).

Fafe, 03 de Outubro de 2022

## Esquema da parte hidráulica

# MV



Nº	DESCRIÇÃO
1	Tirantes
2	Cardan
3	Parafusos M8x25
4	Pino
5	Veio
5.1	Empanque mecânico
6	Válvula de purga
7	Protecção do cardan
8	Parafusos M4x70
9	Suporte de acoplamento motor
10	O'ring Ø112x4
11	Empanque mecânico
12	Difusor do estágio superior
13	Turbina
14	Difusor
15	Tampa do difusor
16	Camisa exterior
17	Porca
18	Casquilho plástico
18.1	Casquilho metálico
19	O'ring Ø15.54x6,62
20	Parafuso de esvaziamento
21	Base
22	Anilha de pressão
23	Parafuso M8x20

**JOVAL**  
electrobombas